

## 第22回 全日本ユース(U-15)フットサル大会 石川県大会 実施要項

1. 名称 第22回 全日本ユース(U-15)フットサル大会 石川県大会
2. 主催 (一社) 石川県サッカー協会
3. 主管 石川県中学校体育連盟サッカー部会、石川県クラブユースサッカー連盟、石川県フットサル連盟
4. 後援 北國新聞社
5. 協賛 (株) ミカサ
6. 期日 2016年11月26日(土)、27日(日)、12月3日(土)
7. 会場 加賀市スポーツセンター (加賀市山田町245番地の2)
8. 表彰 優勝チームに対し、2015年12月10日(土)、11日(日)に富山県で開催の北信越大会への出場資格を与える。  
また、優勝・準優勝チームには記念品・賞状、3位チームには賞状を授与する。
9. 参加資格 (1) サッカーチームに関しては2016年度(公財)日本サッカー協会に「3種」、「4種」、または「女子」の種別で加盟登録した単独のチームであること。一つの加盟登録チームから、複数のチームで参加できる。本協会に承認を受けたクラブを構成する加盟登録チームについては、同一クラブ内の他の加盟登録チームに所属する選手を、移籍手続きなしに参加させることができる。  
フットサルチームに関しては2016年度(公財)日本サッカー協会に「フットサル3種」、「フットサル4種」の種別で加盟登録した単独のチームであること。一つの加盟登録チームから、複数のチームで参加できる。本協会に承認を受けたクラブを構成する加盟登録チームについては、同一クラブ内の他の加盟登録チームに所属する選手を、移籍手続きなしに参加させることができる。  
(2) 参加する選手は第1項のチームに登録された選手であること。  
また、本大会の予選となる大会で他のチームで大会登録されていないこと。  
(3) 第1項に定めるチームには、1チームあたり3名までの外国籍選手の登録を認める。ただし、外国籍選手は1チームあたり3名までとする。  
(4) 引率者は当該チームを指導・責任を負うことのできる者であること。  
(5) 参加チームは有資格審判員を1名帯同できること。  
(6) 参加選手は傷害保険(スポーツ傷害保険等)に加入していること。
10. 参加チーム 16チーム
11. 参加申込 (1) 参加申込(10月24日締切)をしたチームは大会参加費6,000円(予定)を監督会議当日に支払うこと。また、決勝トーナメント進出チームは追加参加費4,000円(予定)を大会2日目に支払うこと。(参加チーム数により参加費の変動の可能性有)  
(2) 大会出場登録人員は、上限を設けない。なお、役員に関しても上限を設けないものとする。  
(3) 本大会登録票を11月14日17:00までに事務局鳥居宛まで送付すること。  
(3) 大会初日に本大会登録票を2部、JFA-WEB登録画面1部提出すること。
12. ユニフォーム (1) ユニフォーム(シャツ、ショーツ、ソックス)は正のほかに副として正と色彩が異なり判別しやすいユニフォームを参加申込書に記載し、各試合に必ず携行すること(フィールドプレイヤー、ゴールキーパーとも)。  
(2) チームのユニフォームのうち、シャツの色彩は審判員が通常着用する黒色と明確に判別しうるものでなければならない。  
(3) シャツの前面、背面に参加申込書に登録した選手番号を付けること。  
ショーツにも選手番号を付けることが望ましい。  
(4) 選手番号については1から99までの整数とし、0は認めない。必ず本大会登録票に記載された選手固有の番号を付けること。  
(5) ユニフォームの色、選手背番号は登録票提出日以降の変更を認めない。  
(6) ユニフォームへの広告表示については、本協会「ユニフォーム規程」に基づき承認された場合のみこれを認める。ただし、ユニフォーム広告表示により生じる会場等への広告掲出料等の経費は当該チームにて負担すること。  
(7) その他の事項については本協会「ユニフォーム規程」に則る。

- 13 競技規則 (1) 公益財団法人日本サッカー協会制定の「フットサル競技規則2015/2016」による。ただし、ベンチ入りは**役員3名までと選手14名まで**とする。
- (2) 本大会において退場を命じられた選手は、次の1試合に出場できず、それ以降の処置については、大会の規律フェアプレー委員会で決定する。
- (3) 本大会中、2度の警告を受けた者は、次の1試合に出場できない。ただし、予選リーグでの警告はトーナメントには持ち越さない。本大会終了時点で未消化となる出場停止処分は当該チームが出場する直近のフットサル公式試合にて消化する。ただし、警告の累積によるものを除く。
- (4) 競技時間：(14.競技形式に記載)
- (5) 競技場：36m×20m(体育館のサイズによる変更あり)
- (6) 使用球：フットサル用4号球(ミカサ製)
- (7) 靴:キャンパス、または柔らかい皮革製で、靴底がゴム、または類似の材質で出来ており、接地面が紺色、白色、もしくは無色透明のフットサルシューズ、トレーニングシューズ、または体育館用シューズタイプのもの。(スパイクシューズおよび靴底が着色されたものは使用できない。)
- (8) すねあて:必ず着用すること。
- (9) **交代要員は、競技者と異なる色のピブスを用意し、着用しなければならない。(ピブスは2色携行願います)**
- (10) メンバーチェックは、予選リーグでは当該日の各チーム最初の試合のみ登録メンバー全員について行い、用具チェックは試合ごとにベンチ入りメンバーのみ行う。決勝トーナメントでは試合ごとに行う。
- 14 競技形式 [予選リーグ] …11月26日(土)、27日(日)10:00～ 加賀市スポーツセンター2面  
**※使用するユニフォームの色は当該チーム同士で事前に協議しておくこと。**
- (1) 4ブロック(A～Dブロック)でのチーム総当たりリーグ戦方式。
- (2) 試合時間は、**20分－(5分)－20分**のランニングタイムとする。但し、重大な事故があった場合は時計を止めることがある。タイムアウトはとることができない。
- (3) 順位は、①勝ち点(勝ち3点、引き分け1点、負け0点)、②得失点差、③総得点数、④当該チームの勝敗の順で決定する。ただし、④までで決勝トーナメント進出チーム及びその順位が決しない場合は抽選によって順位を決定する。
- (4) 各リーグ上位2チームの計8チームが決勝トーナメントに進出する。  
 [決勝トーナメント] …12月3日(土)9:00～ 加賀市スポーツセンター2面
- (1) 8チームトーナメント方式。3位決定戦は行わない。  
**※準決勝2試合が終了した時点で3位の表彰を行う。**  
**※準決勝以降はユニフォームとベンチの決定は試合開始60分前に本部席にて行う。**
- (2) 試合時間は1回戦は**20分－7分－20分**のランニングタイムとする。但し、重大な事故があった場合は時計を止めることがある。タイムアウトはとることができない。準決勝、決勝の試合時間は、**15分－10分－15分**のプレーイングタイムとし、前後半各1回のタイムアウトを1分とることができる。タイムアウト時に、選手はベンチに戻ることができる。ただ、選手の交代はタイムアウト中はできない。(再開直前は可能)
- (3) 試合時間を終了して同点の場合、1回戦、準決勝では3人制PK方式で決定する。決勝戦では後半終了の5分後に**10分(前後半各5分)**の延長戦を行い、なお決しない場合は3人制PK方式で勝者を決する。
- 15 審判 各チーム1名の帯同審判員(フットサルの審判資格を持つ者)に審判を割り当てる。審判割当チームから得点係とタイムキーパーを出すこととする。(予選と決勝トーナメント1回戦は生徒可)準決勝は主審・第2審は協会派遣、第3審とタイムキーパーは準々決勝敗退チームの帯同審判員で行う。決勝は全て協会派遣審判員とする。(帯同審判員が確保できないチームは参加申込ができない)
- 16 その他 (1) 参加資格に違反する等、何らかの不都合な行為があった場合には、当該チームの出場を停止する。
- (2) 各チームとも会場責任者の指示に従い、会場美化等に協力すること。  
 (ゴミは会場設置のゴミ箱には捨てずに全て持ち帰ること)  
 また、会場使用規定(割当駐車場、内履き持参など)を守ること。

## 第22回 全日本ユース(U-15)フットサル大会 石川県大会 抽選会 (その1)

1. 参加チーム 16チーム
- |            |                     |                     |
|------------|---------------------|---------------------|
| ① FC湖北     | ⑥ ヴインセドル白山          | ⑪ 能美市立根上中学校         |
| ② ビークスSS石川 | ⑦ 輪島市立輪島中学校         | ⑫ FC TON            |
| ③ FC小松     | ⑧ 川北FC              | ⑬ セブン能登             |
| ④ ヘミス金沢FC  | ⑨ FC SOUTHERN U-15A | ⑭ エスポワール白山FC        |
| ⑤ 河北台SC    | ⑩ FC SOUTHERN U-15B | ⑮ Riopedra加賀FCU-15A |
|            |                     | ⑯ Riopedra加賀FCU-15B |

2. 会場及び担当チーム

＜予選リーグと決勝トーナメント1回戦＞ 11/26 (土) 11/27 (日) 12/3 (土)  
 昨年同様コート責任者を設けず、帯同審判の各チーム1名ずつタイムキーパーと得点板を行う。  
 ＜準決勝、決勝＞ 12/3 (土)  
 事務局で行うが、スタッフの余裕がある場合にはお手伝い願います。

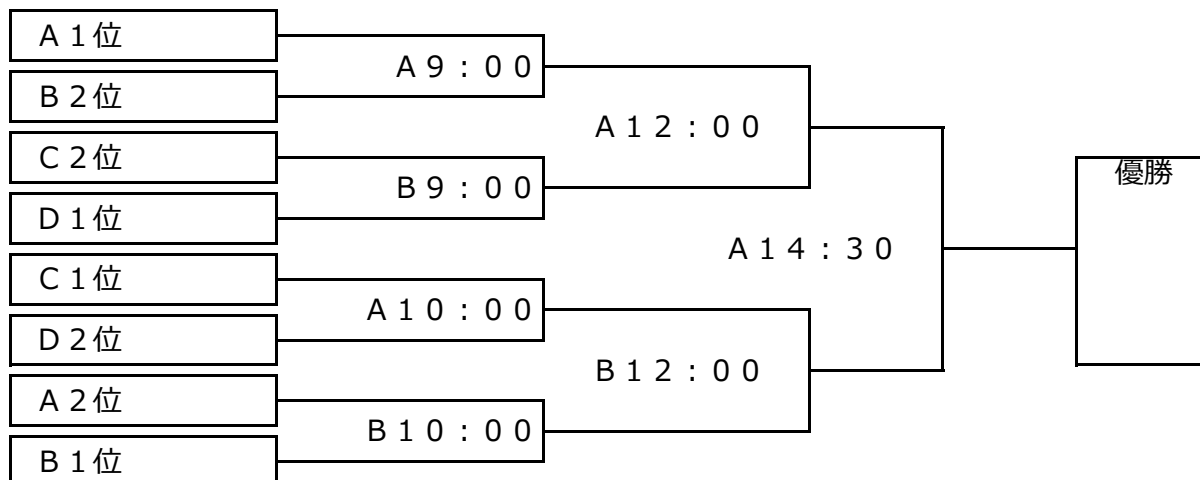
※ ＜会場片づけ＞

- ・準決勝敗退2チーム：B面片付け清掃
- ・準優勝チーム：2F片づけ清掃
- ・優勝チーム：A面片づけ清掃

3. 対戦表・試合順・試合時間

＜予選1次リーグ＞ 別紙 (加賀市スポーツセンターA B)

＜決勝トーナメント＞ (加賀市スポーツセンターA B)



4. 抽選方法

- ① 今年度北信越リーグならびに県トップリーグの上位チームが順位に応じて4チームずつ均等になるように抽選  
 (1) エスポワール白山FC (2) FC SOUTHERN U-15 (3) セブン能登  
 (4) ヘミス金沢FCの順に抽選
- ② 今年度県トップリーグ所属のRiopedra加賀FCU-15A、FC小松、県セカンドリーグ所属の、FC湖北、FC TONの順に同一リーグに入らないように抽選。
- ③ 複数チームが同じグループに入らないように抽選 (FC SOUTHERN U-15B Riopedra加賀FCU-15Bの順に引く)
- ④ 残りのチームがフリー抽選を行う。

5. その他連絡事項

- ① 大会登録票2部、JFA Web登録画面のコピー1部は、大会初日に提出して下さい。
- ② 予選リーグ終了時翌日までに参加全チームに予選リーグの結果と決勝トーナメントの予定を連絡します。  
 (参加申込書に記載されている所にEメールで送ります。)  
 なお、メールが届かない場合は、鳥居 (090-7032-9186)までお問い合わせ願います。
- ③ スタッフに余力のあるチームは、積極的に会場運営にご協力をお願いします。
- ④ **フットサル競技規則の変更点は、(社)石川県サッカー協会審判委員会のHPで確認すること**
- ⑤ 試合以外のウォーミングアップはサブアリーナをご利用下さい。サブアリーナの利用は各チームが譲り合って利用して下さい。
- ⑥ 開錠時間は3日間共に8:00になります。
- ⑦ 駐車場は陸上競技場の前の駐車場を利用して下さい。

## 第22回 全日本ユース(U-15)フットサル大会 石川県大会 抽選会 (その2)

6. 審判割当表 ※ 得点係・タイムキーパーを審判割当チームから出して下さい。

<予選リーグ> A～Dリーグ (4チームリーグ、加賀市スポーツセンター A B) 別紙を確認下さい。

<決勝トーナメント> (8チームトーナメント・加賀市スポーツセンター A B 2コート使用)

試合No.	時間	A面 (ステージ側)				B面 (入り口側)					
		対 戦		審 判		対 戦		審 判			
準々決勝	9 : 0 0	A 1 位	-	B 2 位	C 1 位	D 2 位	C 2 位	-	D 1 位	A 2 位	B 1 位
準々決勝	1 0 : 0 0	C 1 位	-	D 2 位	A 1 位	B 2 位	A 2 位	-	B 1 位	C 2 位	D 1 位
準決勝	1 2 : 0 0	-				協会	協会	-		協会	協会
						第1試合敗退両チーム		第2試合敗退両チーム			
決 勝	1 4 : 3 0	-				協会	協会				
						協会	協会				

※ 準決勝の第3番とタイムキーパーは、準々決勝敗退チームの帯同審判員とします。

※ 代表者ミーティングは、準決勝 1 1 : 0 0、決勝 1 3 : 3 0

参加者：対戦チーム代表者、審判員4名、MC (有資格者の中から指名)

≪大会3日目 (決勝トーナメント) に提出していただくもの≫

追加参加費…………… 4 0 0 0 円 (変更の場合あり、変更の場合は前日迄にご案内します)

大会本部にいる中宮または鳥居まで提出して下さい。

各リーグ上位2チームが決勝トーナメントに進出する。

【会場設営】前日までに事務局で準備をしておきます。

ゴール、椅子等の準備をお願いする場合があります。ご協力の程宜しくお願い致します。

【運営】昨年同様に帯同審判の各チーム1名ずつタイムキーパーと得点板を行う。

主審の方は各コートにおいてある記録用紙に試合結果、警告、退場、両チーム監督サインを貰って大会本部にいる鳥居、中宮まで提出をお願いします。

【会場片づけ】

A面：優勝 ( )

2Fの片づけ、窓締め、ゴミ拾い：準優勝 ( )

B面：準決勝敗退2チーム ( )

≪北信越大会出場チーム≫

大会申込期日が迫っていますので、手続きは早めに完了して下さい。

手続き方法は大会終了後にお知らせします

【加賀市スポーツセンターでの注意事項】

・ 駐車場は、陸上競技場横の駐車場をご利用下さい。

・ 加賀市スポーツセンターは内履き持参です。

・ 外部から持ち込んだ飲料水などの容器は持ち帰りです。

以上の3点を応援に来られる保護者の方にも周知徹底願います。

・ アップスペースについて

今大会はアップスペースとしてサブアリーナを確保する事が出来ました。

全日程第一試合のチームはピッチ内を利用して下さい。それ以降のチームに関しては

サブアリーナをご利用下さい。なおサブアリーナの利用開始時間は予選リーグは9時

30分より利用開始、26日は16時30分、27日は13時30分終了です。決勝

トーナメントにつきましては9時より利用開始、12時利用終了とさせていただきます。

その他、追加で連絡事項があった場合は、メールにて連絡します。

# 第22回 全日本ユース(U-15)フットサル大会 石川県大会 抽選会 (その3)

<予選リーグ> 4チームリーグ×4 A面 入口右側 B面 入口左側  
 試合時間： 20分 - (5分) - 20分 - (入替5分) = 50分刻み

		A			
		ビークス石川	根上中	FC湖北	セブン能登
1	A1	ビークス石川	① A	③ A	⑨ A
2	A2	根上中		⑨ B	③ B
3	A3	FC湖北			① B
4	A4	セブン能登			

		C			
		FCサザンA	川北FC	Rio加賀B	FC小松
9	C1	FCサザンA	⑤ A	⑦ A	⑪ A
10	C2	川北FC		⑪ B	⑦ B
11	C3	Rio加賀B			⑤ B
12	C4	FC小松			

		B				
		河北台SC	Rio加賀A	FCサザンB	エスポ白山	
5	B1	河北台SC	② A	④ A	⑩ A	
6	B2	Rio加賀A		⑩ B	④ B	
7	B3	FCサザンB			② B	
8	B4	エスポ白山				

		D				
		FC.TON	輪島中	ヴァンセ	ヘミス金沢	
13	D1	FC.TON	⑥ A	⑧ A	⑫ A	
14	D2	輪島中		⑫ B	⑧ B	
15	D3	ヴァンセ			⑥ B	
16	D4	ヘミス金沢				

## <1月26日対戦スケジュール>

A面 (入口右側)			対戦			審判			B面 (入口左側)			対戦			審判		
①	10:00	ビークス石川	-	根上中	河北台SC	Rio加賀A	①	10:00	FC湖北	-	セブン能登	FCサザンB	エスポ白山				
②	11:00	河北台SC	-	Rio加賀A	ビークス石川	根上中	②	11:00	FCサザンB	-	エスポ白山	FC湖北	セブン能登				
③	11:50	ビークス石川	-	FC湖北	河北台SC	FCサザンB	③	11:50	根上中	-	セブン能登	Rio加賀A	エスポ白山				
④	12:40	河北台SC	-	FCサザンB	ビークス石川	FC湖北	④	12:40	Rio加賀A	-	エスポ白山	根上中	セブン能登				
⑤	13:40	FCサザンA	-	川北FC	FC.TON	輪島中	⑤	13:40	Rio加賀B	-	FC小松	ヴァンセ	ヘミス金沢				
⑥	14:40	FC.TON	-	輪島中	FCサザンA	川北FC	⑥	14:40	ヴァンセ	-	ヘミス金沢	Rio加賀B	FC小松				
⑦	15:30	FCサザンA	-	Rio加賀B	FC.TON	ヴァンセ	⑦	15:30	川北FC	-	FC小松	輪島中	ヘミス金沢				
⑧	16:20	FC.TON	-	ヴァンセ	FCサザンA	Rio加賀B	⑧	16:20	輪島中	-	ヘミス金沢	川北FC	FC小松				

## <1月27日対戦スケジュール>

A面 (入口右側)			対戦			審判			B面 (入口左側)			対戦			審判		
⑨	10:00	ビークス石川	-	セブン能登	河北台SC	エスポ白山	⑨	10:00	根上中	-	FC湖北	Rio加賀A	FCサザンB				
⑩	11:00	河北台SC	-	エスポ白山	ビークス石川	セブン能登	⑩	11:00	Rio加賀A	-	FCサザンB	根上中	FC湖北				
⑪	12:00	FCサザンA	-	FC小松	FC.TON	ヘミス金沢	⑪	12:00	川北FC	-	Rio加賀B	輪島中	ヴァンセ				
⑫	13:00	FC.TON	-	ヘミス金沢	FCサザンA	FC小松	⑫	13:00	輪島中	-	ヴァンセ	川北FC	Rio加賀B				

【運営】 昨年同様に帯同審判の各チーム1名ずつタイムキーパーと得点板を行う。

※スタッフに余力のあるチームは、運営サポートをお願いします(保護者でも可)

【会場設営】 26日第1試合のチームは椅子、机、ゴールの設置をお願いする場合があります。

【会場片づけ】 最終試合の4チームでご協力お願い致します。

<追加規定> ※ご理解願います

- ・ インフルエンザ等で、学級閉鎖、学年閉鎖、学校閉鎖になった場合は、中体連・クラブを問わず、閉鎖対象になった学級の選手は自宅待機にさせて下さい。
- ・ トレセン日程と重なっている場合、対象選手とその保護者の意思を優先させて下さい。