

# 第3回

# 宝達山チャレンジカップU-10



会 場 宝達志水町民サッカー場

主 催 押水FCジュニオール父母の会

日 時 平成28年11月3日(木)  
9:00~16:00

## 第3回宝達山チャレンジカップU-10大会要項

- 1.目的 競技を通じて少年サッカーの発展と技術向上、地域交流を図る。
- 2.主催 押水フットボールクラブジュニオール 父母の会
- 3.会場・日程 宝達志水町民サッカー場 <http://yahoo.jp/gQ9cLM>  
宝達志水町広域勤労青少年ホーム前(羽咋郡宝達志水町北川尻3-15)  
平成28年11月3日(木) 9:00~16:00  
予選リーグ、決勝、順位トーナメント
- 4.参加費 3,000円(1チーム)  
・大会本部でお願いします。  
\*お土産・スポーツドリンク等は謹んでご辞退申し上げます。

### 5.参加チーム(12チーム)

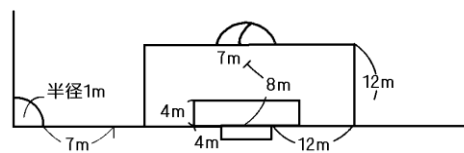
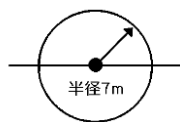
- |                     |                      |
|---------------------|----------------------|
| 1 小松北フットボールクラブ      | 7 志賀町サッカースポーツ少年団     |
| 2 根上サッカークラブ         | 8 鹿西サッカースポーツ少年団      |
| 3 大徳サッカースポーツ少年団     | 9 七尾サッカー少年団          |
| 4 河北台サッカークラブスポーツ少年団 | 10 輪島サッカークラブジュニア     |
| 5 高松少年サッカークラブ       | 11 珠洲エスペランサフットボールクラブ |
| 6 羽咋FCジュニア          | 12 押水FCジュニオール        |

### 6.競技規則

本年度(財)日本サッカー協会「サッカー競技規則」による。

但し下記の項目については別に定める。

- (1)使用ボール 4号球 (本部にて用意します)
- (2)競技時間 予選リーグ、決勝・順位トーナメント共に24分間とし途中3分間休憩とする
- (3)試合・交代人数 8人制・交代制限なし 自由な交代(交代要員は交代ゾーンより出入りする)  
交代はインプレー中アウトオブプレー中にかかわらず行うことができる(ゴールキーパーは除く)
- (4)競技場 縦68m×横48m PKマーク8m
- (5)ゴールの大きさ 少年用ゴール



### 7.試合方法

- (1)予選リーグ(12分-3分-12分)  
12チームを4グループに分け、各グループ総当りの予選リーグを行う。
- (2)決勝・順位トーナメント(12分-3分-12分)  
各グループの1位による決勝トーナメント戦を行う。  
各グループの2位、3位順位トーナメント戦を行う  
同点の場合は、PK戦(3名)で勝敗を決める。但し、決勝トーナメント決勝戦は、10分間(5分-5分ハーフタイム休憩なし)の延長を行う。なお決しないときはPK戦(3名)により勝敗を決める。
- (3)審判員は主審のみで行う。(2人制でもOKです)

### 8.予選順位決定

勝点.....勝ち3点・引き分け1点・負け0点

順位決定優先順(トーナメント進出順位)

- ①勝点②当該チームの勝敗③得失点差④総得点数⑤抽選

## 予選リーグ

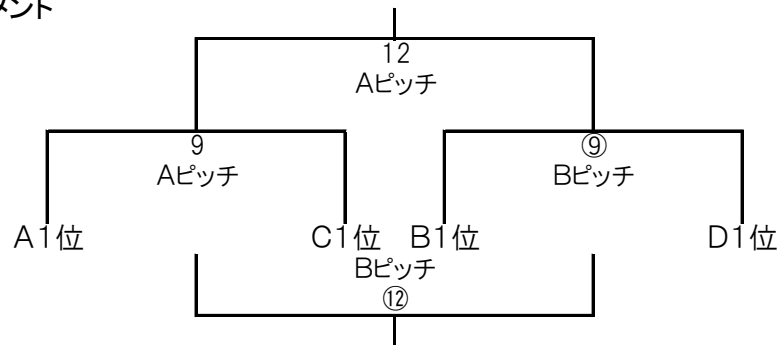
| Aグループ | 押水 | 根上 | 鹿西 | 勝点 | 得点 | 失点 | 得失点 | 順位 |
|-------|----|----|----|----|----|----|-----|----|
| 押水    |    | —  | —  |    |    |    |     |    |
| 根上    | —  |    | —  |    |    |    |     |    |
| 鹿西    | —  | —  |    |    |    |    |     |    |

| Bグループ | 輪島 | 志賀町 | 珠洲 | 勝点 | 得点 | 失点 | 得失点 | 順位 |
|-------|----|-----|----|----|----|----|-----|----|
| 輪島    |    | —   | —  |    |    |    |     |    |
| 志賀町   | —  |     | —  |    |    |    |     |    |
| 珠洲    | —  | —   |    |    |    |    |     |    |

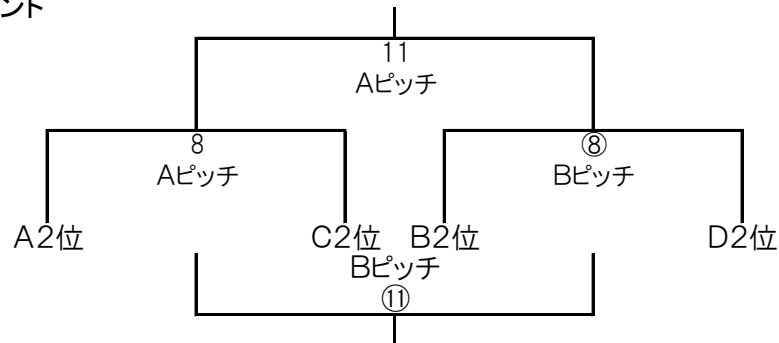
| Cグループ | 小松北 | 七尾 | 羽咋 | 勝点 | 得点 | 失点 | 得失点 | 順位 |
|-------|-----|----|----|----|----|----|-----|----|
| 小松北   |     | —  | —  |    |    |    |     |    |
| 七尾    | —   |    | —  |    |    |    |     |    |
| 羽咋    | —   | —  |    |    |    |    |     |    |

| Dグループ | 高松 | 大徳 | 河北台 | 勝点 | 得点 | 失点 | 得失点 | 順位 |
|-------|----|----|-----|----|----|----|-----|----|
| 高松    |    | —  | —   |    |    |    |     |    |
| 大徳    | —  |    | —   |    |    |    |     |    |
| 河北台   | —  | —  |     |    |    |    |     |    |

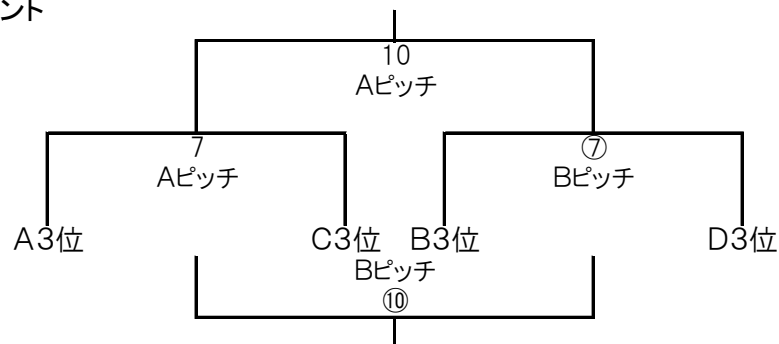
### 決勝トーナメント



### 2位トーナメント



### 3位トーナメント



# 試合日程

試合時間:12分-3分-12分

## A ピッチ

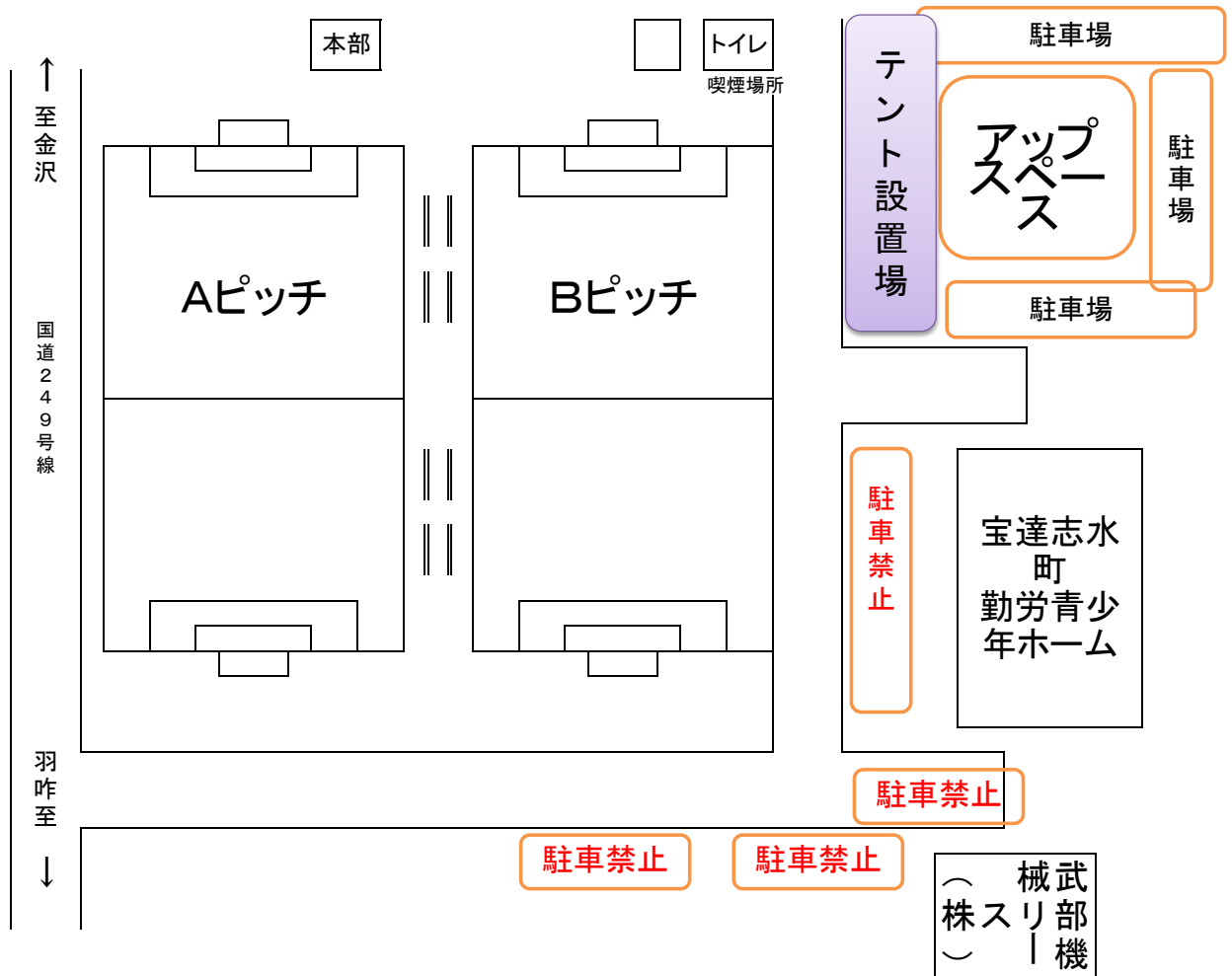
| NO. | 試合時間        | チーム名 | 結果 | チーム名 | 主審    |
|-----|-------------|------|----|------|-------|
| 1   | 9:00~ 9:27  | 押水   | —  | 鹿西   | 志賀町   |
| 2   | 9:30~ 9:57  | 志賀町  | —  | 輪島   | 鹿西    |
| 3   | 10:00~10:27 | 鹿西   | —  | 根上   | 輪島    |
| 4   | 10:30~10:57 | 輪島   | —  | 珠洲   | 根上    |
| 5   | 11:00~11:27 | 根上   | —  | 押水   | 珠洲    |
| 6   | 11:30~11:57 | 珠洲   | —  | 志賀町  | 押水    |
|     | 12:00~12:30 | 休憩   |    |      |       |
| 7   | 12:30~12:57 | A3位  | —  | C3位  | 押水    |
| 8   | 13:00~13:27 | A2位  | —  | C2位  | 7の敗者  |
| 9   | 13:30~13:57 | A1位  | —  | C1位  | 8の敗者  |
| 10  | 14:00~14:27 | 7の勝者 | —  | ⑦の勝者 | 9の敗者  |
| 11  | 14:30~14:57 | 8の勝者 | —  | ⑧の勝者 | 10の敗者 |
| 12  | 15:00~15:27 | 9の勝者 | —  | ⑨の勝者 | 11の敗者 |

## B ピッチ

| NO. | 試合時間        | チーム名 | 結果 | チーム名 | 主審   |
|-----|-------------|------|----|------|------|
| ①   | 9:00~ 9:27  | 羽咋   | —  | 七尾   | 高松   |
| ②   | 9:30~ 9:57  | 高松   | —  | 河北台  | 七尾   |
| ③   | 10:00~10:27 | 七尾   | —  | 小松北  | 河北台  |
| ④   | 10:30~10:57 | 河北台  | —  | 大徳   | 小松北  |
| ⑤   | 11:00~11:27 | 小松北  | —  | 羽咋   | 大徳   |
| ⑥   | 11:30~11:57 | 大徳   | —  | 高松   | 羽咋   |
|     | 12:00~12:30 | 休憩   |    |      |      |
| ⑦   | 12:30~12:57 | B3位  | —  | D3位  | 押水   |
| ⑧   | 13:00~13:27 | B2位  | —  | D2位  | ⑦の敗者 |
| ⑨   | 13:30~13:57 | B1位  | —  | D1位  | ⑧の敗者 |
| ⑩   | 14:00~14:27 | 7の敗者 | —  | ⑦の敗者 | ⑨の敗者 |
| ⑪   | 14:30~14:57 | 8の敗者 | —  | ⑧の敗者 | ⑩の敗者 |
| ⑫   | 15:00~15:27 | 9の敗者 | —  | ⑨の敗者 | ⑪の敗者 |



## 会場案内図



# テント設置配置図

