

ハトマーク杯 第7回 石川県8人制サッカー U-10大会

【日 程】

2016年

10月22日(土) 9時～	開会式
9時30分～	決勝トーナメント(1・2回戦)
10月23日(日) 9時～	フレンドリートーナメント(準決勝、決勝)
10時～	決勝トーナメント(準決勝、決勝)
(決勝戦終了後 14時頃)	閉会式

【会 場】 松任総合運動公園 グラウンド (2面)

主 催 一般社団法人 石川県サッカー協会
公益社団法人 石川県宅地建物取引業協会

主 管 石川県少年サッカー連盟

後 援 北國新聞社 テレビ金沢

協 力 株式会社 モルテン

大会役員

大会会長	西尾 眞友	一般社団法人 石川県サッカー協会	会長
大会副会長	吉本 重昭	公益社団法人 石川県宅地建物取引業協会	会長
	荒川 剛	一般社団法人 石川県サッカー協会	専務理事
大会委員長	木下 和吉	石川県少年サッカー連盟	会長
大会副委員長	萩原 浩	公益社団法人 石川県宅地建物取引業協会	副会長
	升田 英治	公益社団法人 石川県宅地建物取引業協会	広報流通委員長
	川村 正美	石川県少年サッカー連盟	副会長
	内記 武志	石川県少年サッカー連盟	副会長
実行委員長	古西 広	石川県少年サッカー連盟	理事長
総務	堀 文和		
	関上 佳秀	吉田 竹雄	北 通雄
	宮崎 英昭	三ツ江 智章	草野 哲也
競技委員	中野 勝彦	竹内 雅宣	片山 敏弘
	小酒 正明	谷口 明彦	前田 利康
	奥出 修造		
規律委員	北山 章	伊藤 直	平野 章
委員	山岸 弘明	東 正博	中島 史享
	宮崎 透	中嶋 幸司	明福 実
	且味 隆	松本 誠一郎	小坂 晃浩
	長崎勇喜夫	林 昌一	高川 雅彦
			勝家 徹二

開会式

日時	2016年10月22日(土)	9時より
会場	松任総合運動公園	グラウンド
式次第	選手・大会役員整列	
	開会宣言	石川県少年サッカー連盟 理事長 古西 広
	優勝杯返還 (前年度優勝)	
	大会会長挨拶	一般社団法人 石川県サッカー協会 会長 西尾 眞友
	大会委員長挨拶	石川県少年サッカー連盟 会長 木下 和吉
	祝辞	公益社団法人 石川県宅地建物取引業協会会長 吉本 重昭
	選手宣誓	松南サッカースポーツ少年団 キャプテン 木村 勲平
	競技場の注意	石川県少年サッカー連盟 審判委員会 谷口 明彦
	選手退場	

試合日程表

トーナメント [15-5-15分]

【松任総合運動公園 グラウンド】

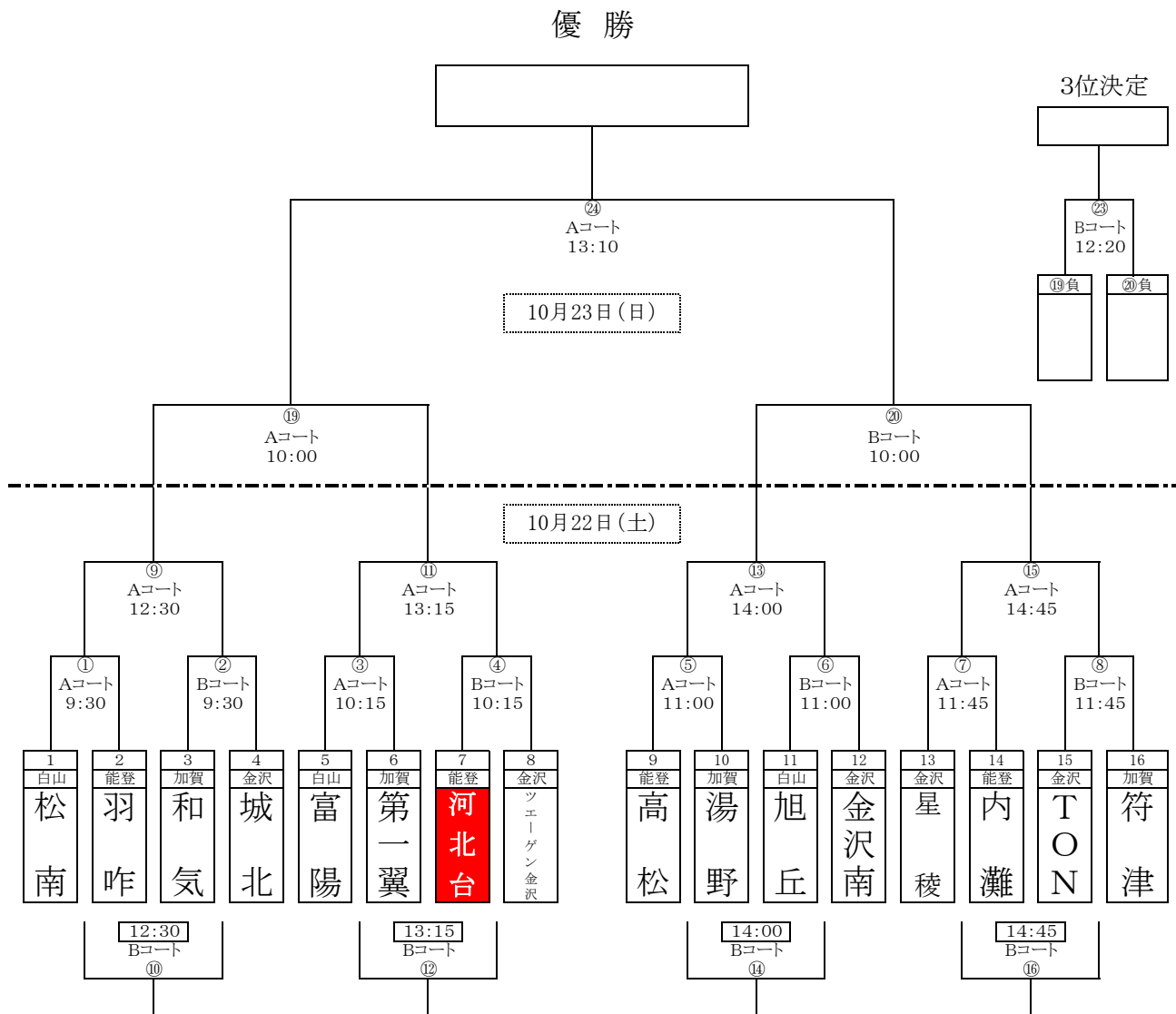
月日	キックオフ時間	Aコート				Bコート			
		No.	対戦	主審・4審	副審	No.	対戦	主審・4審	副審
10月24日	09:00	開 会 式							
	09:30	①	松南 - 羽咋	第一翼	富陽	②	和気 - 城北	ツエーゲン金沢	河北台
	10:15	③	富陽 - 第一翼	松南	羽咋	④	河北台 - ツエーゲン金沢	和気	城北
	11:00	⑤	高松 - 湯野	富陽	第一翼	⑥	旭丘 - 金沢南	河北台	ツエーゲン金沢
	11:45	⑦	星稜 - 内灘	高松	湯野	⑧	TON - 符津	旭丘	金沢南
	12:30	⑨	①勝者 - ②勝者	星稜	内灘	⑩	①敗者 - ②敗者	TON	符津
	13:15	⑪	③勝者 - ④勝者	①勝者	②勝者	⑫	③敗者 - ④敗者	①敗者	②敗者
	14:00	⑬	⑤勝者 - ⑥勝者	③勝者	④勝者	⑭	⑤敗者 - ⑥敗者	③敗者	④敗者
	14:45	⑮	⑦勝者 - ⑧勝者	⑤勝者	⑥勝者	⑯	⑦敗者 - ⑧敗者	⑤敗者	⑥敗者

月日	時間	Aコート				Bコート			
		No.	対戦	主審・4審	副審	No.	対戦	主審・4審	副審
10月25日	9:00	⑰	⑨負者 - ⑩負者	⑪勝者	⑨勝者	⑱	⑬負者 - ⑭負者	⑮勝者	⑬勝者
	10:00	⑲	⑨勝者 - ⑩勝者	県協会	県協会	⑳	⑬勝者 - ⑭勝者	県協会	県協会
	11:00	㉑	⑰勝者 - ⑱勝者	⑨勝者	⑪勝者	㉒	⑰敗者 - ⑱敗者	⑬勝者	⑭勝者
	11:40	石川県を盛り上げて元気にするために結成したアイドルグループ「-Jumpin' (ジャンピン)」のイベント							
	12:20					㉓	⑰敗者 - ⑱敗者	県協会	県協会
	13:10	㉔	⑰勝者 - ⑱勝者	県協会	県協会				
	14:00	表 彰 式							

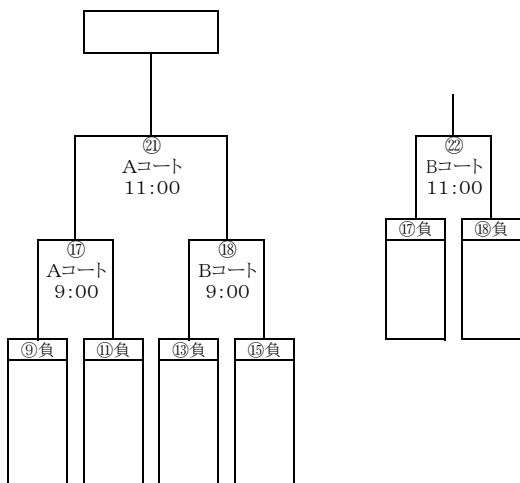
閉会式

日 時	2016年10月23日(日) 14時 より	
会 場	松任総合運動公園 グラウンド	
式 次 第	選手・大会役員整列	
	成績発表	石川県少年サッカー連盟 理事長 古西 広
	表彰式	
	総評	公益社団法人 石川県宅地建物取引業協会 会長 吉本 重昭
	大会会長挨拶	一般社団法人 石川県サッカー協会 会長 西尾 眞友
	閉会挨拶	石川県少年サッカー連盟 会長 木下 和吉

トーナメント表



フレンドリートーナメント表(敢闘賞)



大会運営分担表

月	日	曜日	コート	コート 設営補修	本部設営・運営 放送・記録 メンバーチェック 本部撤収		トイレ掃除 スタンド グラウンド ごみ拾い	コート 片付け	駐車場係 8時から 12時まで
10	24	土	Aコート	羽咋	午前	富陽	星稜	内灘	ツエーゲン金沢
			Bコート	和気	午後	符津		TON	
10	25	日	Aコート	⑪敗者	午前	⑨勝者	⑪⑮勝者	1・2位チーム	⑬勝者
			Bコート	⑬敗者	午後			3・4位チーム	

サッカー場の注意事項

(駐車場、テント設置等)

- 1 本大会以外の競技も行われていますので、他の競技大会の迷惑とならないよう駐車場の利用をお願いします。(利用する車は、チームで乗り合い、台数を少なくして下さい。)
- 2 テントは、各チームは準備願います。また、スタンドの使用は自由とします。
- 3 駐車場は、係の指示に従いラインに沿って駐車願います。
- 4 路上駐車は、絶対行わないようお願いします。
- 5 車のダッシュボード上に、チーム名を記載した駐車カードを必ず掲示して下さい。
- 6 駐車場でのトラブルには、本部は一切関知しません。車上荒らしにご注意下さい。
- 7 場内(グラウンド、スタンド、周辺の場所)での喫煙は決められた場所で行ってください。
- 8 トイレ掃除は汚れがひどい場合とします。グラウンド周辺は粗ゴミがないようにして下さい。

(会場芝グラウンド)

- 9 開会式は、全チーム参加でお願いします。(本部でプラカードを準備します。)
- 10 グラウンドの芝生の保護のため、ピッチ上での飲み物は「水」のみとしてください。
- 11 練習場所の天然芝コートは、スパイクの使用は禁止です(必ずアップシューズ等使用)。
- 12 その他、会場利用上で分からないことは、本部に確認してください。

【メモ】